

SUNWARD

NORWIT

STAVEBNÍ STROJE



SWE 155FW

Provozní hmotnost: 14,7/15,4 t
Motor CUMMINS F3.8: 115 kW

Technické specifikace SWE 155FW

Hlavní parametry

Druh kabiny	Kabina
Objem lopaty	0,6 m ³
Hmotnost stroje	14 700/15 400 kg

Motor

Typ	CUMMINS F3.8
Druh	Řadový 4dobý kapalinou chlazený 4válec
Palivo / Emise	Nafta / Stage V
Jmenovitý výkon	115 kW při 2 200 min ⁻¹
Maximální točivý moment	620 Nm při 1 500 min ⁻¹
Zdvihový objem	3 800 cm ³

Pojezd

Rychlost pojezdu	32/8 km/h
Stoupavost	57 %

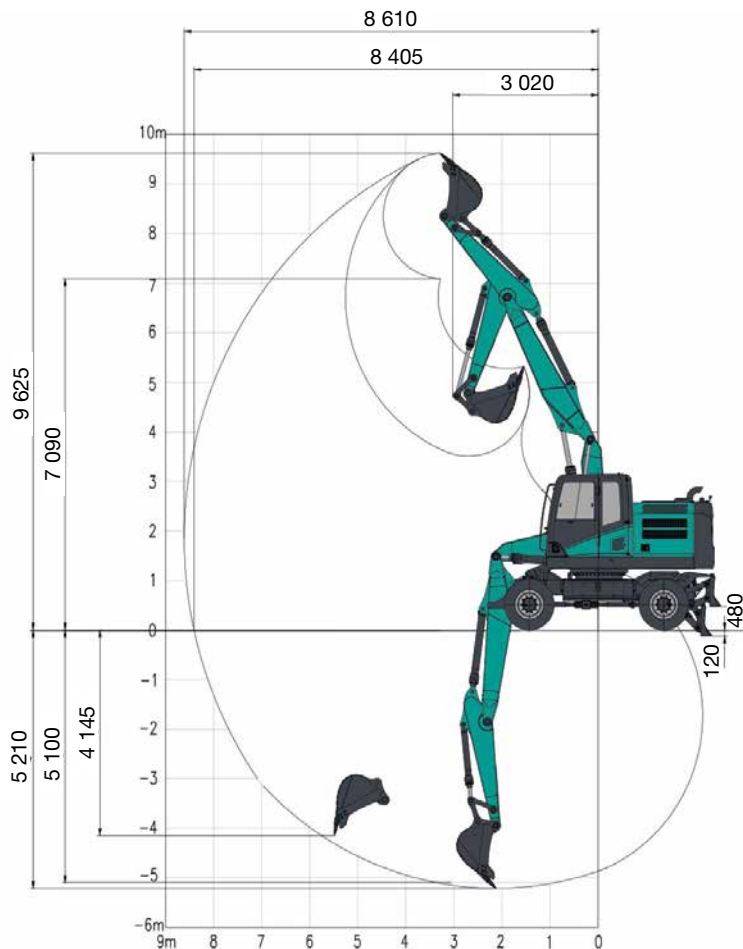
Pracovní výkony

Max. rypná síla (na násadě)	84 kN
Max. rypná síla (na lopatě)	100 kN
Max. tažná síla	76 kN
Otáčky otoče	12 min ⁻¹

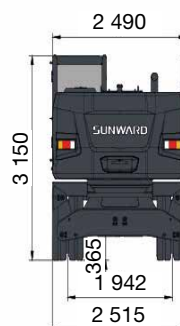
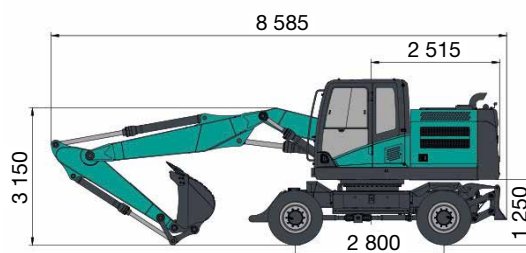
Objemy provozních náplní

Palivová nádrž	300 l
Nádrž hydraulického oleje	185 l

Pracovní dosahy



Rozměry



Rozměry v mm

