

SUNWARD

NORWIT

STAVEBNÍ STROJE



SWE 17F

Provozní hmotnost: 1 780 kg
Motor Yanmar 3TNV80-SSU: 13,4 kW

Technické specifikace SWE 17F

Hlavní parametry

Druh kabiny	Kabina / přístřešek
Objem lopaty	0,035 m ³
Hmotnost stroje	1 780 kg

Motor

Typ	Yanmar 3TNV80-SSU
Druh	Řadový kapalinou chlazený 3válec s mechanickým čerpadlem
Palivo / Emise	Nafta / Stage V
Jmenovitý výkon	13,4 kW při 2 200 min ⁻¹
Maximální točivý moment	67,4 Nm při 1 600 min ⁻¹
Zdvihový objem	1 267 cm ³

Hydraulický systém

Hlavní čerpadla	1 pístové s proměnným objemem
Tlak a průtok čerpadel	24,5 MPa / 62 l/min

Podvozek

Pásky	Pryžové
Rychlost pojezdu	4,5/2,5 km/h
Stoupavost	57 %
Tlak na podklad	30 kPa

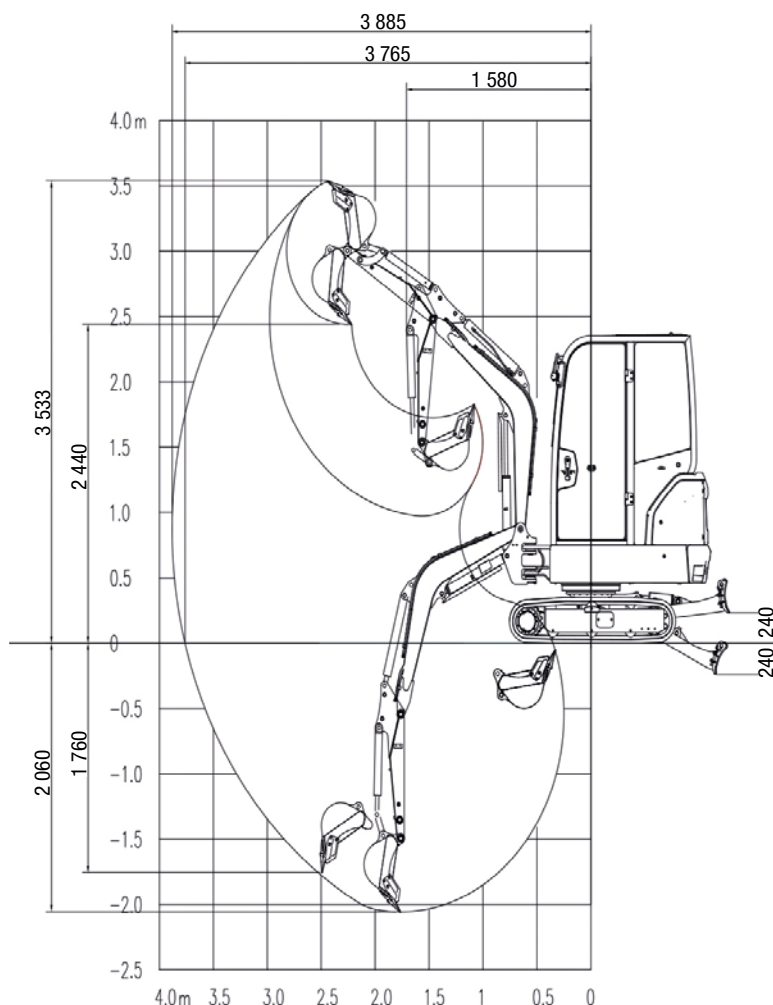
Pracovní výkony

Max. rypná síla (na násadě)	12 kN
Max. rypná síla (na lopatě)	21 kN
Max. tažná síla	18,5 kN

Objemy provozních náplní

Palivová nádrž	21,0 l
Nádrž hydraulického oleje	26,0 l

Pracovní dosahy



Rozměry

